

PONTEGGIO 105x180/250 • BOCCOLE

Ponteggio a telai prefabbricati con boccole, l'interasse tra i telai è 105-180 e 250 cm e 105 cm di larghezza.

Questo ponteggio può essere fornito sia verniciato sia zincato. È particolarmente indicato per lavori di costruzione e manutenzione nel settore edile e industriale.

Consente di risolvere qualsiasi problema di cantiere, passi carrai con luci fino a 500 cm, partenze strette con allargamento per ridurre l'occupazione del suolo, mensole esterne per sbalzi e piani di scarico sono studiati per essere integrati ai moduli base del sistema. Il ponteggio è completo di tavole metalliche zincate con funzione strutturale, con relativo fermapiEDE di sicurezza, tavole di accesso con botola e scaletta, parapetti di estremità, parasassi, aste parapetto da 100 e 200 cm e basette inferiori regolabili.

105x180/250 SCAFFOLDING WITH BUSH COUPLING

Prefabricated frame scaffolding with bush coupling designed for loads up to 300 daN/m², with 180/250x 105 cm deck spaces between frames. Both painted and hot-dip galvanized versions are available. This scaffolding is particularly indicated for construction and maintenance in the industrial and building sectors. It enables to solve any problem on a work site. Carriage entrance frame for openings up to 500 cm in width, with narrow bottom frame to reduce surface area occupancy. External brackets for suspended and unloading platforms are designed to integrate with the modular system base. This scaffolding is complete with hot-dip galvanized metal planks that have a structural function, with corresponding safety toeboards, hatch decks with drop-down stairs, side guardrails, gravel guards, 100 and 200 cm guardrail standards and adjustable ground base plates.



Autorizzazione Ministeriale

Ministerial Authorization

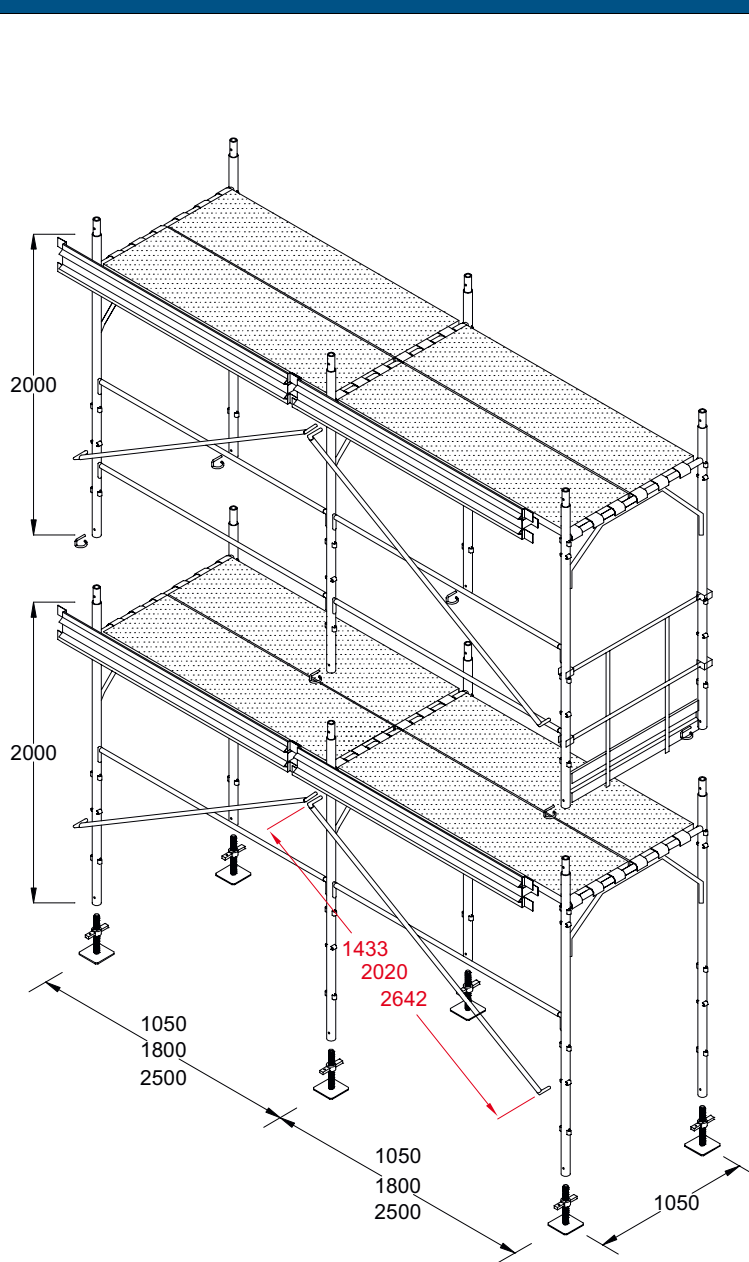
Prot. n° 20182/OM-04 del 27/03/1998

Prot. n° 21420/OM-4 del 06/02/2003

Prot. n° 15/VI/6762/14.03.01.01 del 02/05/2007

Prot. n° 15/VI/6780/14.03.01.01 del 02/05/2007

Composizione di telai in verticale Vertical frame structure



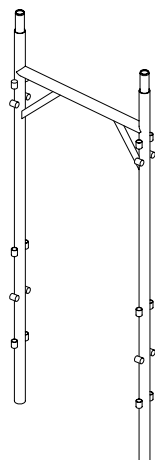
ELEMENTI CHE LO COMPONGO SCAFFOLD COMPONENTS

Profondità Width	Campata Length	Modulo altezza fissa Module fix height
1050 mm	1050 mm 1800 mm 2500 mm	2000 mm

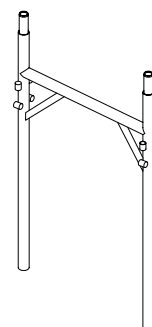
Componenti per ponteggi a boccole

Scaffolding with bush couplings components

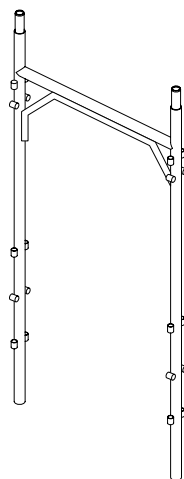
Telaio <i>Frame</i>	Codice <i>Code</i>
70x250 cm	90-2601



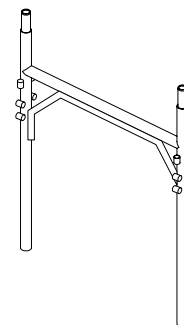
Mezzo telaio <i>Half frame</i>	Codice <i>Code</i>
70x250 cm	90-2606



Telaio <i>Frame</i>	Codice <i>Code</i>
Comipont 105 Comipont 2	90-1001 90-1013



Mezzo telaio <i>Short frame</i>	Codice <i>Code</i>
105	90-1006



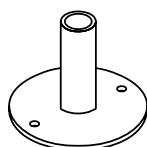
Basetta regolabile <i>Adjustable base plates</i>	Codice <i>Code</i>
cm 35 cm 50	90-3003 90-3004



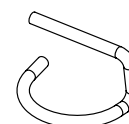
Basetta regolabile <i>Adjustable base plates</i>	Codice <i>Code</i>
cm 75 cm 100	90-3005 90-3006



Basetta semplice <i>Simple base plate</i>	Codice <i>Code</i>
	90-3001



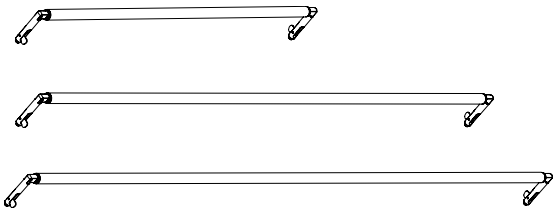
Gancio assiale <i>Connection hook pin</i>	Codice <i>Code</i>
	90-2707Z



Componenti per ponteggi a boccole

Scaffolding with bush couplings components

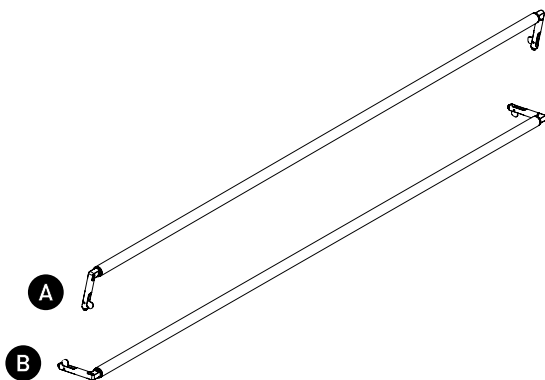
Corrente parapetto <i>Guardrail ledger</i>	Codice <i>Code</i>
1050 mm	90-1005
1800 mm	90-1002
2500 mm	90-2702



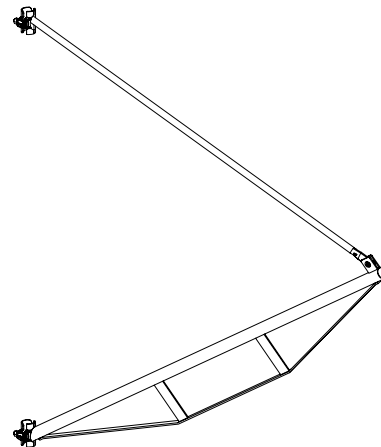
Corrente di testata <i>End ledger</i>	Codice <i>Code</i>
700 mm	90-2605
1050 mm	90-1005



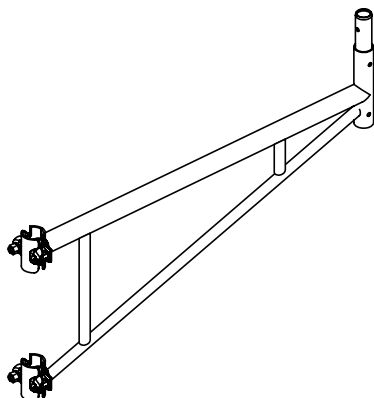
Diagonale in pianta e in vista per campi da <i>Horizontal and vertical braces for a length of</i>	Codice <i>Code</i>
A-B 2500 mm	90-2703
A-B 1050 mm	90-2708
A-B 1800 mm	90-1003
B 1800 mm	90-1015



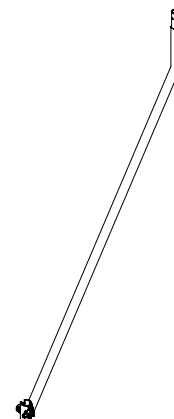
Parasassi Ø 48 <i>Gravel Guards</i>	Codice <i>Code</i>
	90-3032



Mensola a sbalzo <i>External bracket</i>	Codice <i>Code</i>
700 mm	90-3008
1050 mm	90-3007



Puntone per mensola <i>Bracket prop</i>	Codice <i>Code</i>
700 mm	90-3084 B
1050 mm	90-3084



Componenti per ponteggi a boccole

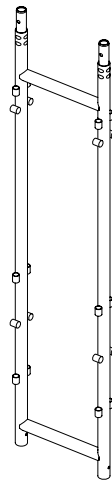
Scaffolding with bush couplings components

Telaio inferiore per partenza stretta
Lower frame for narrow carriage entrance

Codice
Code

550 mm

90-2010

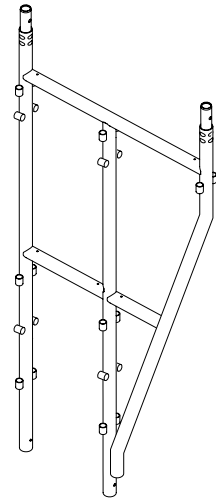


Telaio superiore per partenza a sbalzo
Upper frame for overhanging carriage entrance

Codice
Code

550-1050 mm

90-2011

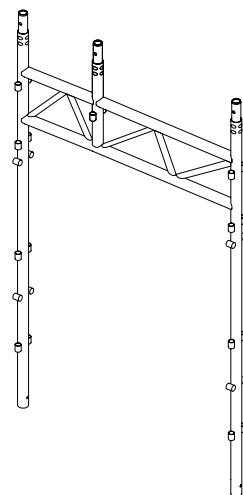


Telaio di passo pedonale
Frame for walkway access

Codice
Code

700-1050 mm

90-2013



Aste parapetto
Guardrail tubes

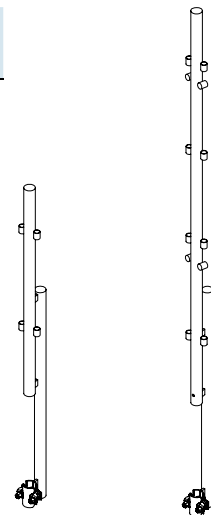
Codice
Code

1000 mm

90-3009

2000 mm

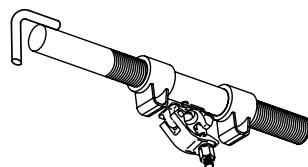
90-3012



Ancoraggio a vite con gancio Ø 22 mm
Anchor screw with Ø 22 mm hook

Codice
Code

90-3033



Ancoraggi a tubo
Tube pin anchors

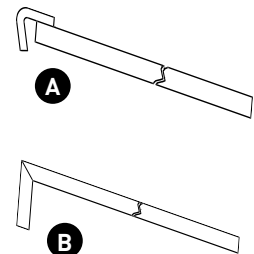
Codice
Code

A - Ø 22

90-3060Z

B - Ø 48

90-3062Z



Trave passo carraio
Beam for walkway

Codice
Code

3600 mm

90-2513

5000 mm

90-2515

