

### PONTEGGIO COMIPONT 2

Ponteggio a telai prefabbricati con boccole, progettato per un carico fino a 300 daN/m<sup>2</sup> con interasse tra i telai di 1050 e 1800 mm e 1050 mm di larghezza. Il ponteggio COMIPONT 2 con correnti e diagonali, sono abbinati a tavole metalliche con funzione strutturale.

Questo ponteggio è particolarmente indicato per lavori di costruzione e manutenzione; la numerosa gamma di accessori consente di risolvere qualsiasi problematica di cantiere come: passi carrai con luci fino a 3600 mm, partenze strette con allargamento per ridurre l'occupazione del suolo, mensole esterne per sbalzi e piani di scarico a quote diverse del fabbricato.

Il sistema è completo di tavole metalliche zincate con relativo fermapiEDE di sicurezza, tavole di accesso con botola e scaletta, parapetti di sicurezza per le estremità, parasassi, aste parapetto di sommità da 1000 e 2000 mm, basette inferiori regolabili.

### SCAFFOLDING COMIPONT 2

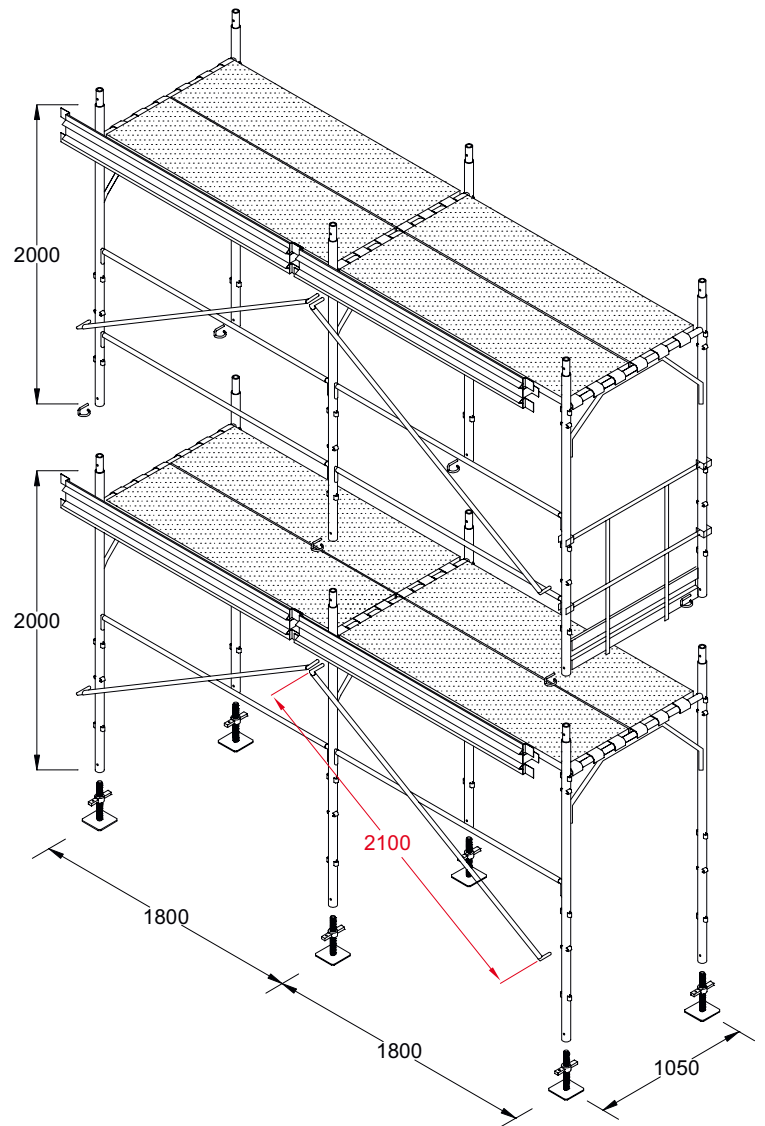
*Prefabricated frame scaffolding with bush coupling, designed for loads up to 300 daN/m<sup>2</sup> with deck space between frames of 1050 and 1800 cm in length by 1050 cm in width.*

*Comipont 2 scaffolding with ledgers and diagonals comes with metal planks that have a structural function. This scaffolding is particularly indicated for maintenance and construction work. Its wide range of accessories enables to solve any kind of problems on jobsites with its carriage entrance frames for openings up to 2600 mm, narrow bottom frames with upper frame widening to reduce surface area occupancy and its external brackets for suspended and unloading platforms on different levels of the building. The whole system is complete with hot-dip galvanised metal planks with safety toe-boards, hatch decks with drop-down stairs, side guardrails, gravel guards, 100 and 200 cm top guardrail standards and galvanised adjustable ground base plates.*



Autorizzazione Ministeriale  
Ministerial Authorization  
Prot. n° 21077/OM-4 del 24/07/2001

### Composizione di telai in verticale *Vertical frame structure*



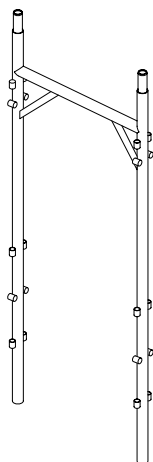
### ELEMENTI CHE LO COMPONGONO *SCAFFOLD COMPONENTS*

Profondità <i>Width</i>	Campata <i>Length</i>	Modulo altezza fissa <i>Fixed height module</i>
1050 mm	1800 mm	2000 mm

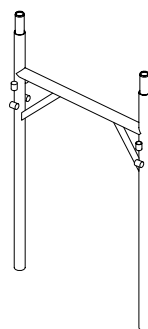
# Componenti per ponteggi a boccole

## Scaffolding with bush couplings components

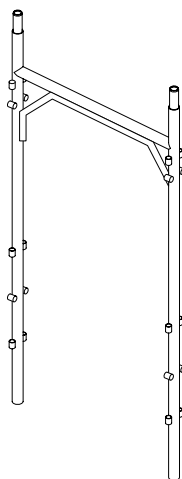
Telaio <i>Frame</i>	Codice <i>Code</i>
70x250 cm	90-2601



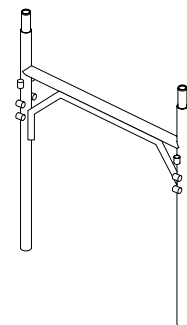
Mezzo telaio <i>Half frame</i>	Codice <i>Code</i>
70x250 cm	90-2606



Telaio <i>Frame</i>	Codice <i>Code</i>
Comipont 105 Comipont 2	90-1001 90-1013



Mezzo telaio <i>Short frame</i>	Codice <i>Code</i>
105	90-1006



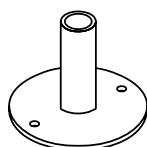
Basetta regolabile <i>Adjustable base plates</i>	Codice <i>Code</i>
cm 35 cm 50	90-3003 90-3004



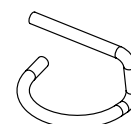
Basetta regolabile <i>Adjustable base plates</i>	Codice <i>Code</i>
cm 75 cm 100	90-3005 90-3006



Basetta semplice <i>Simple base plate</i>	Codice <i>Code</i>
	90-3001



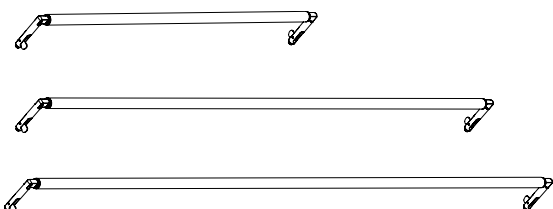
Gancio assiale <i>Connection hook pin</i>	Codice <i>Code</i>
	90-2707Z



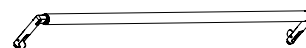
# Componenti per ponteggi a boccole

## Scaffolding with bush couplings components

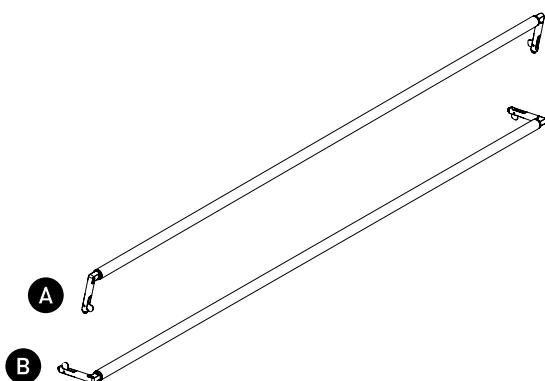
Corrente parapetto <i>Guardrail ledger</i>	Codice <i>Code</i>
1050 mm	90-1005
1800 mm	90-1002
2500 mm	90-2702



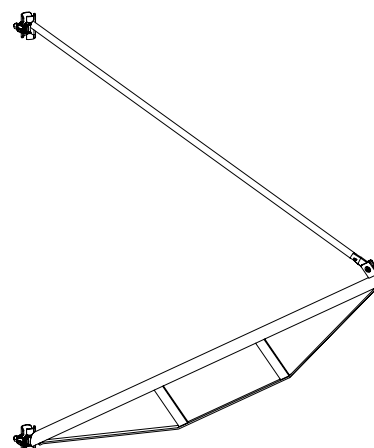
Corrente di testata <i>End ledger</i>	Codice <i>Code</i>
700 mm	90-2605
1050 mm	90-1005



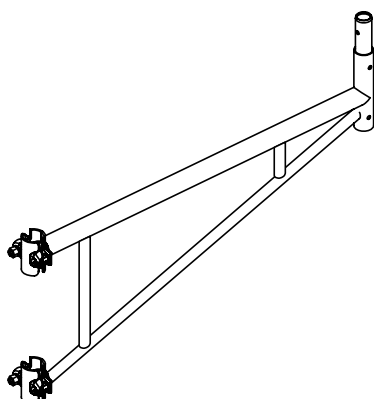
Diagonale in pianta e in vista per campi da <i>Horizontal and vertical braces for a length of</i>	Codice <i>Code</i>
A-B 2500 mm	90-2703
A-B 1050 mm	90-2708
A-B 1800 mm	90-1003
B 1800 mm	90-1015



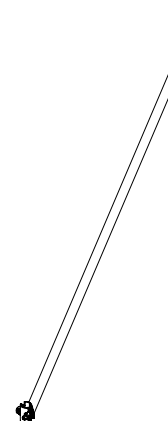
Parasassi Ø 48 <i>Gravel Guards</i>	Codice <i>Code</i>
	90-3032



Mensola a sbalzo <i>External bracket</i>	Codice <i>Code</i>
700 mm	90-3008
1050 mm	90-3007



Puntone per mensola <i>Bracket prop</i>	Codice <i>Code</i>
700 mm	90-3084 B
1050 mm	90-3084



# Componenti per ponteggi a boccole

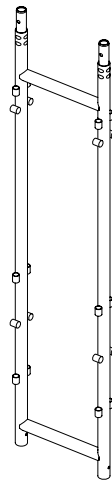
## Scaffolding with bush couplings components

Telaio inferiore per partenza stretta  
*Lower frame for narrow carriage entrance*

Codice  
*Code*

550 mm

90-2010

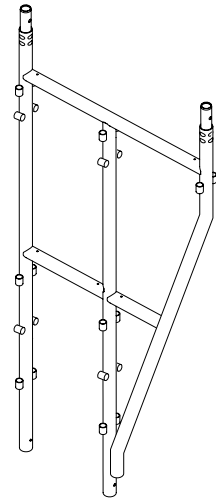


Telaio superiore per partenza a sbalzo  
*Upper frame for overhanging carriage entrance*

Codice  
*Code*

550-1050 mm

90-2011

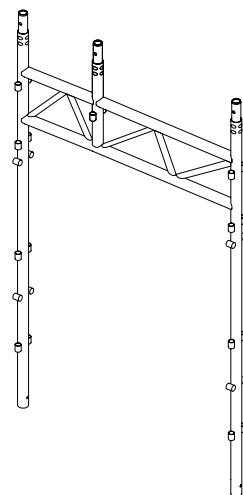


Telaio di passo pedonale  
*Frame for walkway access*

Codice  
*Code*

700-1050 mm

90-2013



Aste parapetto  
*Guardrail tubes*

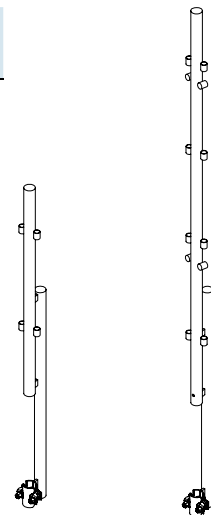
Codice  
*Code*

1000 mm

90-3009

2000 mm

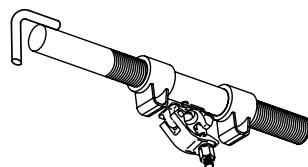
90-3012



Ancoraggio a vite con gancio Ø 22 mm  
*Anchor screw with Ø 22 mm hook*

Codice  
*Code*

90-3033



Ancoraggi a tubo  
*Tube pin anchors*

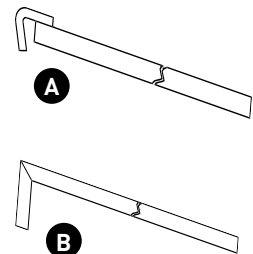
Codice  
*Code*

A - Ø 22

90-3060Z

B - Ø 48

90-3062Z



Trave passo carraio  
*Beam for walkway*

Codice  
*Code*

3600 mm

90-2513

5000 mm

90-2515

