

COMIPONT SICURPONT H 105

Scaffolding COMIPONT Sicurpont H105

SICURPONT H 105 è stato studiato e realizzato per salvaguardare la sicurezza degli operatori e per ridurre i tempi di montaggio con soluzioni semplici ed efficaci, in conformità alla norma europea EN12810. La ridotta distanza tra il traverso e la sommità del montante riduce lo sforzo necessario al sollevamento.

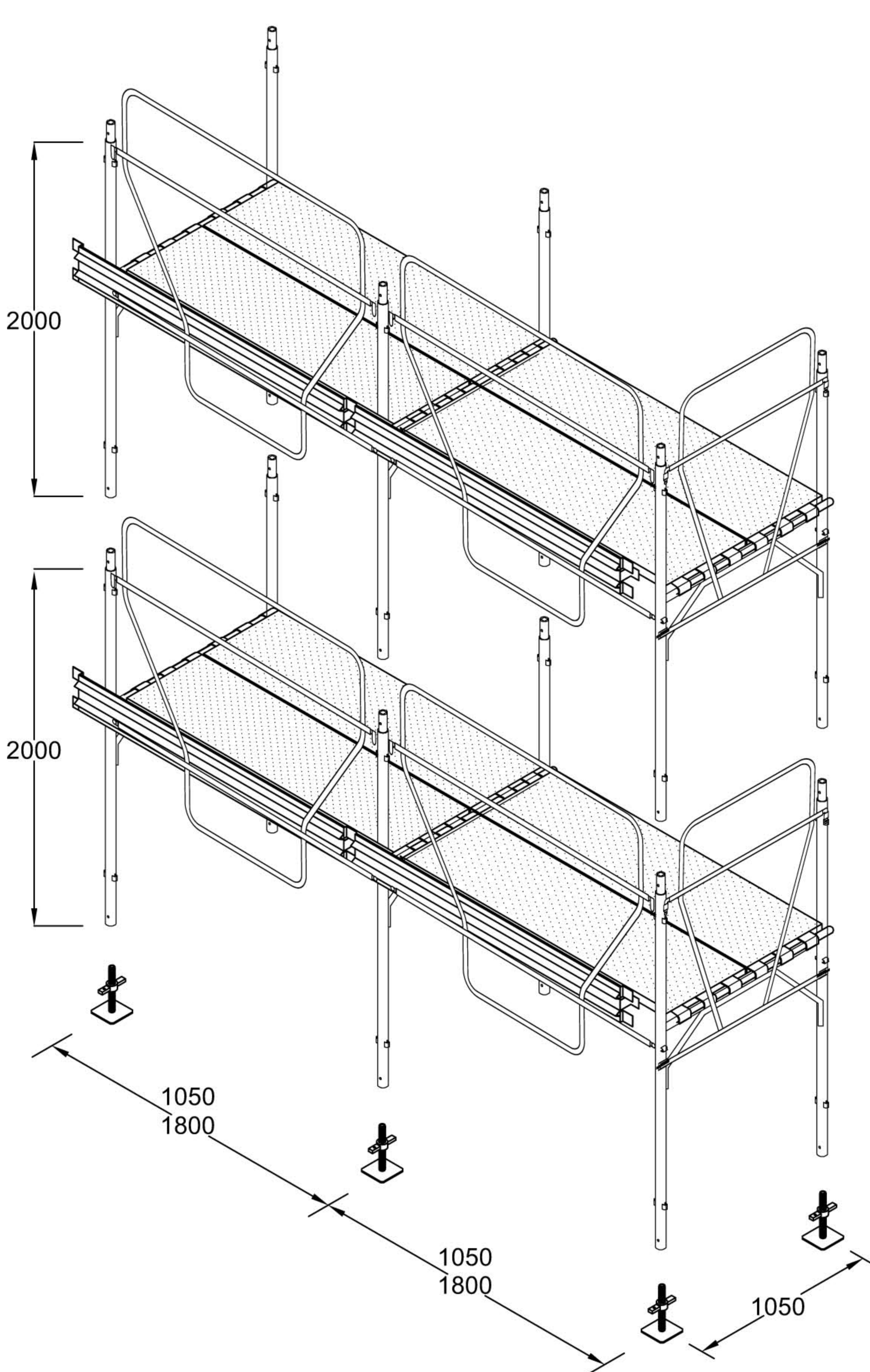
Il telaio parapetto è dotato, sui due lati, di due diverse spine di collegamento che consentono un montaggio facile e veloce senza diagonale. I parapetti longitudinali e di testata sono applicabili ai telai dal piano inferiore, consentendo l'accesso ai piani superiori già protetti. In questo modo l'operatore evita l'uso delle imbragature a vantaggio della sua mobilità. La particolare forma costruttiva ed il peso ridotto di tali parapetti li rendono estremamente maneggevoli e di rapida messa in opera. Il dispositivo antiganciamento costituito dalla spina di collegamento assiale garantisce il parapetto da qualsiasi azione di sfilamento accidentale e consente di effettuare montaggio e smontaggio con un solo addetto.

*SICURPONT H 105 has been designed and manufactured to guarantee a safe working place and to reduce assembly time with simple and effective solutions in accordance with the European regulation EN12810. Frames come with connecting pins that turn downwards for fast and practical connection *. The effort required to lift these frames is minimized owing to the short distances between the transversal ledgers and the tops of the standards. The guardrail frames are fitted on both sides with two different connecting pins. The long ones connect the guardrails to the standards and the short ones fasten them. These connecting pins allow fast and easy assembly without the need of diagonal braces. Longitudinal tubes and head guardrails are connected to the frames from the ground upwards providing safe access to the protected tiers above. In this way workers can work without harnesses and move more freely. These guardrails are extremely easy to manage and can be assembled rapidly due to their particular shape and lightweight. The anti-uncoupling fastener, consisting of an axial connecting pin, guarantees against accidental guardrail dislodgement and allows the frames to be assembled and dismantled by only one person.*

Autorizzazione Ministeriale
Ministerial Authorization
Prot. n° 15/VI/6210/14.03.01.01 del 11/04/2008

Composizione di telai in verticale

Vertical frame structure



ELEMENTI CHE LO COMPONGONO

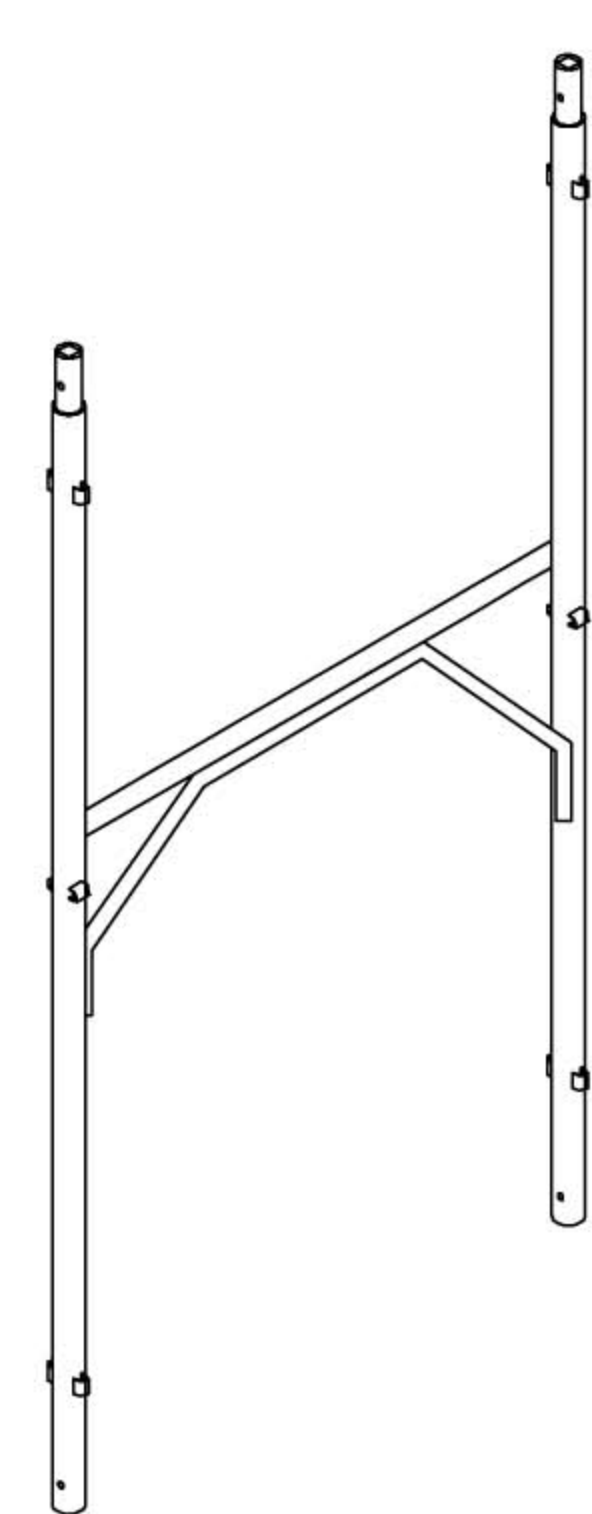
SCAFFOLD COMPONENTS

Profondità <i>Width</i>	Campata <i>Length</i>	Modulo altezza fissa <i>Fixed height module</i>
1050 mm	1050 mm 1800 mm	2000 mm

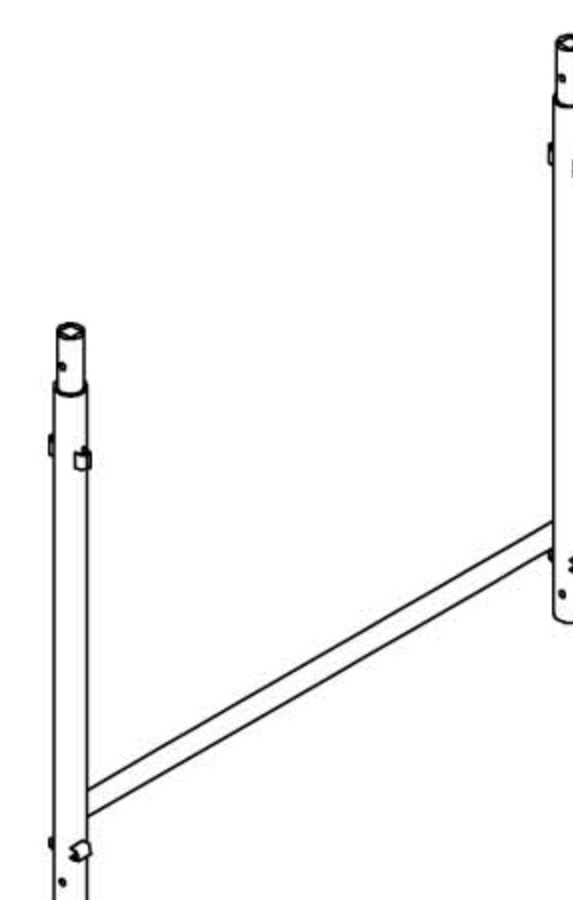
Componenti per ponteggio SICURPONT H 105

Sicurpont H 105 Scaffolding components

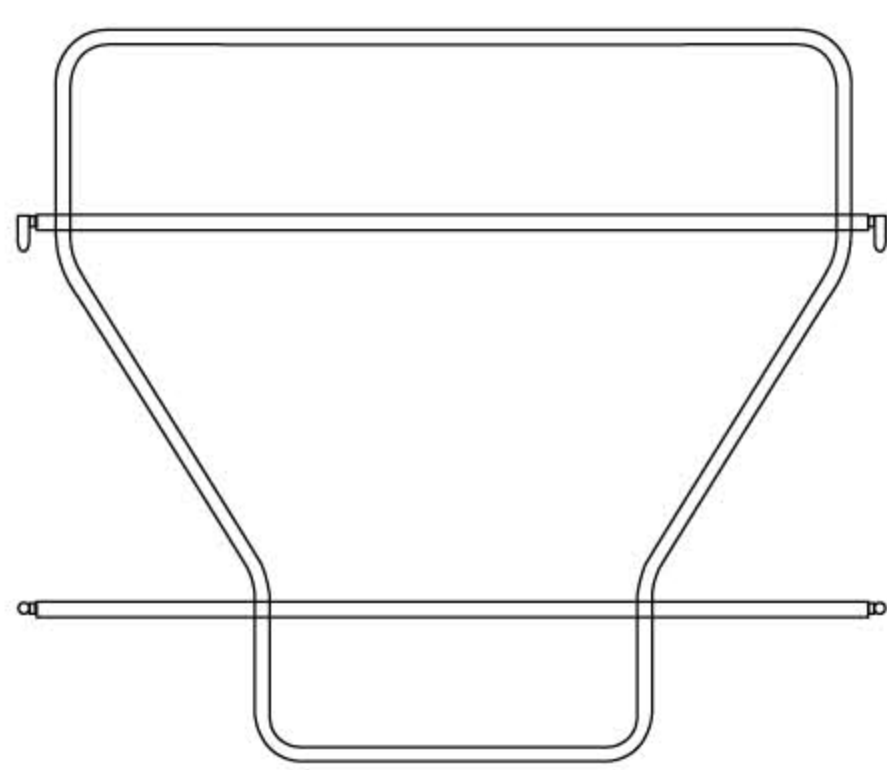
Telaio Sicurpont <i>Sicurpont Frame</i>	Codice <i>Code</i>
1050x1800 mm	90-3092



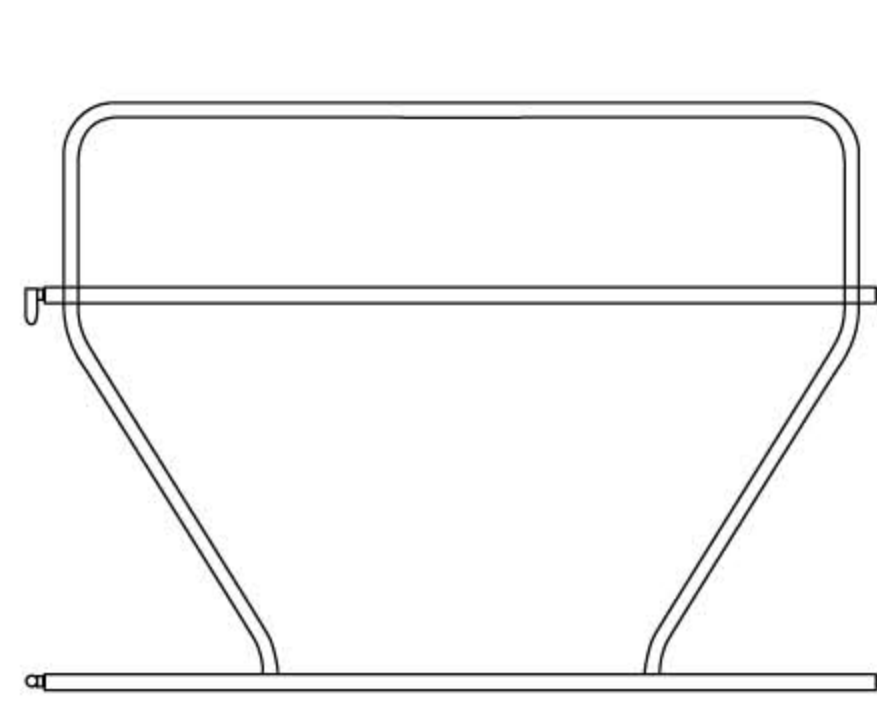
Mezzo telaio di base <i>Base half frame</i>	Codice <i>Code</i>
1050x1800 mm	90-3093



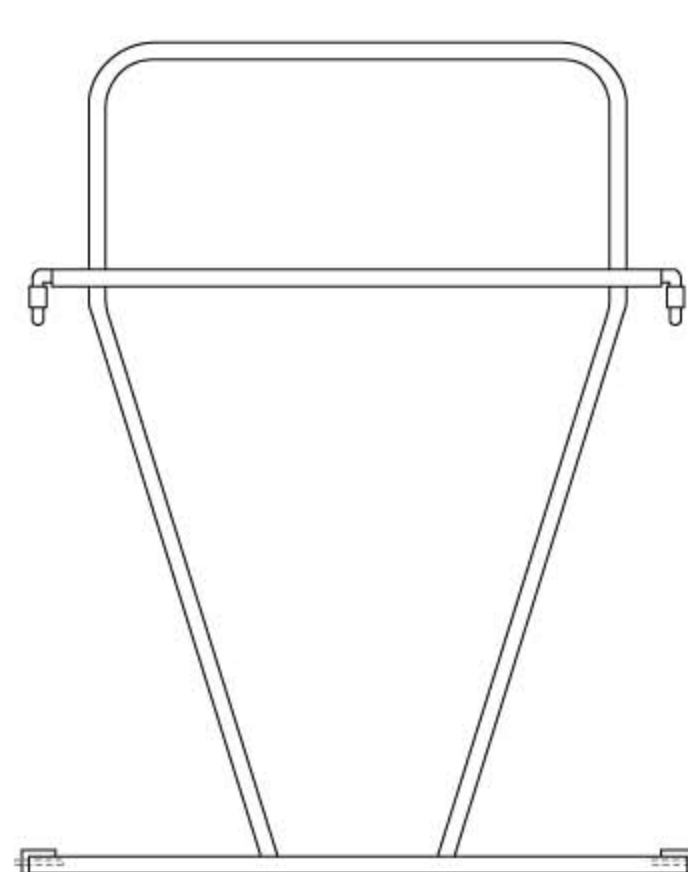
Spondina parapetto di facciata <i>Side elevation guardrail</i>	Codice <i>Code</i>
1050x1800 mm	90-3094



Spondina parapetto di facciata di base <i>Base side elevation guardrail</i>	Codice <i>Code</i>
1050x1800 mm	90-3095



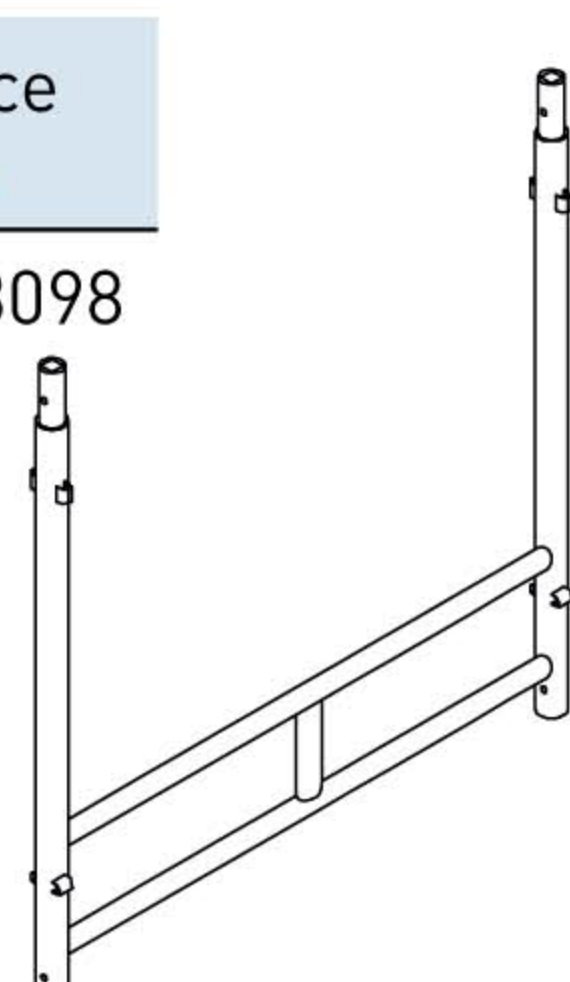
Spondina parapetto di testata <i>End guardrail</i>	Codice <i>Code</i>
	90-3096



Montante parapetto di sommità <i>Top standard guardrail</i>	Codice <i>Code</i>
	90-3097



Mezzo telaio per trave <i>Half frame for beam</i>	Codice <i>Code</i>
	90-3098



Trave per varchi pedonali <i>Beam for walk-through access</i>	Codice <i>Code</i>
	90-3099

